

Travaux Pratiques - CAO
Construction Mécanique I
Sections MicroTechnique et Génie Mécanique BA1
Séance 1

7 séances CAO dans le semestre

Logiciel CATIA V5-6R2018

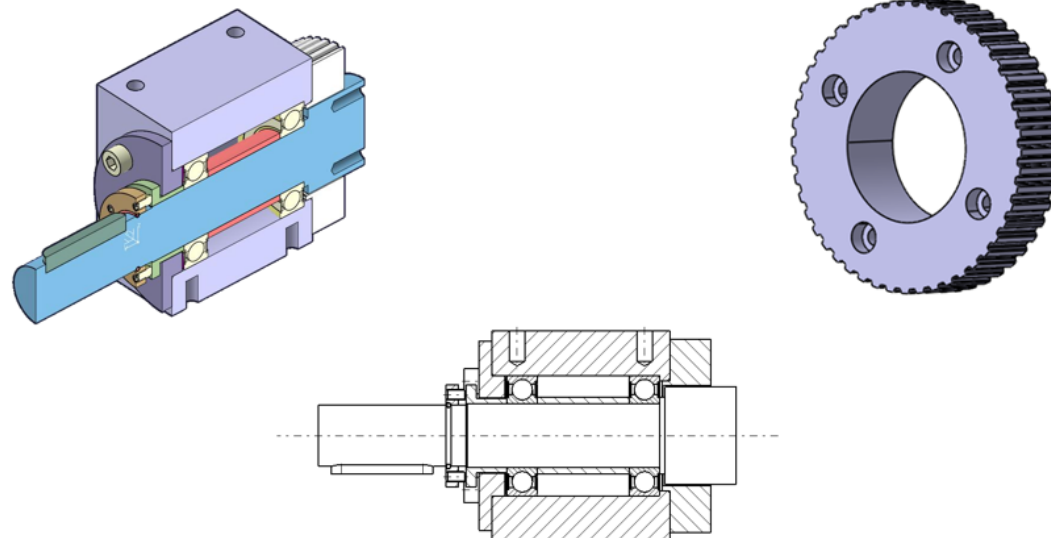
Support de Cours: « Introduction à la Conception Assistée par Ordinateur avec les logiciel CATIA V5 » disponible sur moodle:

<https://moodle.epfl.ch/mod/resource/view.php?id=1215923>

EPFL

Introduction à la Conception Assistée par Ordinateur (CAO)
avec le logiciel Catia® V5

Exercices destinés aux étudiants en 1^{ère} année : GM, MT, EL et MX



Salles CAO ouvertes 24h/24h et 7j/7j sur accès carte EPFL:

- CO4
- CO5
- CO6
- CO260
- EL020
- CM1110

Pas de jeux ni de téléchargements.

Attention à l'usurpation d'identité:

- **Lock/Verrouillage** quand on s'absente
- **Log off/Déconnexion** quand on quitte sa session

Salles CAO:

- CO4 – En priorité 2
- CO5 – En priorité 1
- CO6 – En priorité 3
- CO260 – En priorité 4

Assistant de Construction:

- TBD

Assistants Etudiants:

- Esteban Bizzocchi
- Alexis Fauqueux
- Garance Dufour
- Alexandre Hoffmann
- Guillaume Keusch
- Joseph Prieur
- Max Vericel
- Sebastian Wieloch

Semaine EPFL	Date	Horaire Dessin CE15-CE1515	Sessions Dessin Lundis	Date	Horaire CAO CO260, CO4-CO5-CO6	Sessions CAO Mercredis
1	08/09/2025	13:15-14h	Pas de dessin	10/09/2025	14:15-15:00	Hasler - Ordulu
		14:15-15h			15:15-16:00	Oster - Z
2	15/09/2025	14:15-15:00	A – De Castro	17/09/2025	14:15-15:00	A – De Castro
		15:15-16:00	De Lucca -Hashim		15:15-16:00	De Lucca -Hashim
3	22/09/2025	Lundi du Jeûne		24/09/2025	14:15-15:00	Hasler - Ordulu
4	29/09/2025	13:15-14h	Hasler - Ordulu	01/10/2025	14:15-15:00	A – De Castro
		14:15-15h	Oster - Z		15:15-16:00	De Lucca -Hashim
5	06/10/2025	13:15-14h	A – De Castro	08/10/2025	14:15-15:00	Hasler - Ordulu
		14:15-15h	De Lucca -Hashim		15:15-16:00	Oster - Z
6	13/10/2025	13:15-14h	Hasler - Ordulu	15/10/2025	14:15-15:00	A – De Castro
		14:15-15h	Oster - Z		15:15-16:00	De Lucca -Hashim
	20/10/2025	Vacances		22/10/2025	Vacances	
7	27/10/2025	13:15-14h	A – De Castro	29/10/2025	14:15-15:00	Hasler - Ordulu
		14:15-15h	De Lucca -Hashim		15:15-16:00	Oster - Z
8	03/11/2025	13:15-14h	Oster - Z	05/11/2025	14:15-15:00	De Lucca -Hashim
		14:15-15h	Hasler - Ordulu		15:15-16:00	A – De Castro
9	10/11/2025	13:15-14h	De Lucca -Hashim	12/11/2025	14:15-15:00	Oster - Z
		14:15-15h	A – De Castro		15:15-16:00	Hasler - Ordulu
10	17/11/2025	13:15-14h	Oster - Z	19/11/2025	14:15-15:00	De Lucca -Hashim
		14:15-15h	Hasler - Ordulu		15:15-16:00	A – De Castro
11	24/11/2025	13:15-14h	De Lucca -Hashim	26/11/2025	14:15-15:00	Oster - Z
		14:15-15h	A – De Castro		15:15-16:00	Hasler - Ordulu
12	01/12/2025	13:15-14h	Oster - Z	03/12/2025	14:15-15:00	De Lucca -Hashim
		14:15-15h	Hasler - Ordulu		15:15-16:00	A – De Castro
13	08/12/2025	13:15-14h	De Lucca -Hashim	10/12/2025	14:15-15:00	Oster - Z
		14:15-15h	A – De Castro		15:15-16:00	Hasler - Ordulu
14	15/12/2025	13:15-14h	Oster - Z	17/12/2025	14:15-15:00	De Lucca -Hashim
		14:15-15h	Hasler - Ordulu		15:15-16:00	A – De Castro

Salles CAO:

- CO4 – En priorité 2
- CO5 – En priorité 1
- CO6 – En priorité 3

Enseignants:

- Bertrand Lacour
- Michaël Monney

Assistants Etudiants:

- Esteban Bizzocchi
- Alexis Fauqueux
- Guillaume Keusch
- Talia Meyer
- Madeline Renggli
- Max Vericel

Semaine EPFL	Date	Heure	Dessin CE15-CE1515	CAO CO4-CO5-CO6
1	08/09/2025	15:15-16h	Pas de dessin	Kiel - Regis
		16:15-17h		Risse – Z
2	15/09/2025	15:15-16h	Kiel - Regis	A – Di Mauro
		16:15-17h	Risse – Z	Diego - Kebdani
3	22/09/2025	15:15-16h	Lundi du Jeûne	
		16:15-17h		
4	29/09/2025	15:15-16h	A – Di Mauro	Kiel - Regis
		16:15-17h	Diego - Kebdani	Risse – Z
5	06/10/2025	15:15-16h	Kiel - Regis	A – Di Mauro
		16:15-17h	Risse – Z	Diego - Kebdani
6	13/10/2025	15:15-16h	A – Di Mauro	Kiel - Regis
		16:15-17h	Diego - Kebdani	Risse – Z
	20/10/2025	Vacances		
7	27/10/2025	15:15-16h	Kiel - Regis	A – Di Mauro
		16:15-17h	Risse – Z	Diego - Kebdani
8	03/11/2025	15:15-16h	Diego - Kebdani	Risse – Z
		16:15-17h	A – Di Mauro	Kiel - Regis
9	10/11/2025	15:15-16h	Risse – Z	Diego - Kebdani
		16:15-17h	Kiel - Regis	A – Di Mauro
10	17/11/2025	15:15-16h	Diego - Kebdani	Risse – Z
		16:15-17h	A – Di Mauro	Kiel - Regis
11	24/11/2025	15:15-16h	Risse – Z	Diego - Kebdani
		16:15-17h	Kiel - Regis	A – Di Mauro
12	01/12/2025	15:15-16h	Diego - Kebdani	Risse – Z
		16:15-17h	A – Di Mauro	Kiel - Regis
13	08/12/2025	15:15-16h	Risse – Z	Diego - Kebdani
		16:15-17h	Kiel - Regis	A – Di Mauro
14	15/12/2025	15:15-16h	Diego - Kebdani	Risse – Z
		16:15-17h	A – Di Mauro	Kiel - Regis

1. Utilisation de CATIA sur PC ou client léger des salles d'exercices.
2. Utilisation de CATIA sur une Machine Virtuelle (VM).
Sur votre PC/Mac (sans VPN sur campus / avec VPN à l'extérieur).
[Instructions ici.](#)

Infos complémentaires sur CATIA:

<http://www.3ds.com/fr/produits-et-services/catia/>

1. Vérifier que le PC EPFL pointe bien sur votre dossier personnel avant de sauvegarder les fichiers CATIA:

1.1. Dans l'explorateur Windows du PC EPFL:

Clic droit sur « Documents » / « My Documents » / « Mes Documents »

Clic gauche sur « Properties » / « Propriétés »

1.2. Sous « General / Location », vérifier que le dossier pointe bien sur votre dossier personnel:

\\files?\datavous**re identifiant EPFL**

? à remplacer par le dernier numéro de votre SCIPER.

2. Reconstituer l'adresse de votre dossier personnel EPFL sur votre PC perso:

\\files?\data\votre identifiant EPFL

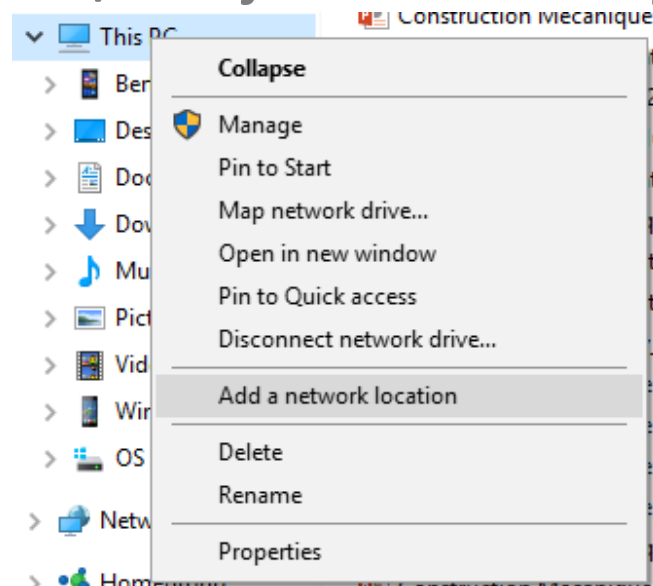
avec ? = Le dernier numéro de votre SCIPER

2. Connecter votre dossier EPFL personnel à votre PC personnel:

2.1. Dans l'explorateur Windows de votre PC:

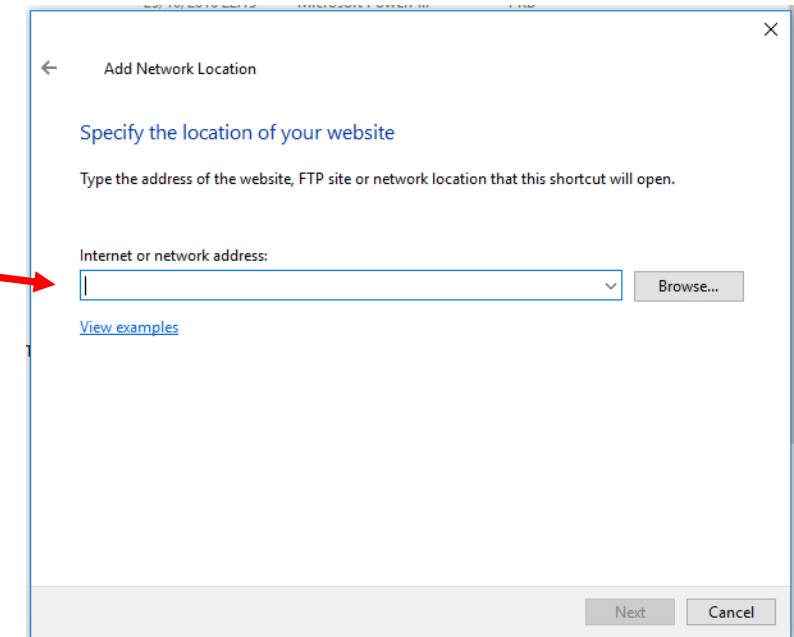
Clic droit sur « This PC » / « Mon PC » puis clic gauche sur

« Add a network location » / « Ajouter un emplacement réseau »



2.2. Entrer l'adresse de votre dossier EPFL personnel :

\\files?\data\votre login EPFL



2.3. Appeler le dossier L (comme dans le polycop) ou autres.

2.4. Connexion au dossier:

Identifiant:

INTRANET\votre identifiant EPFL

Mot de passe:

Votre mot de passe EPFL

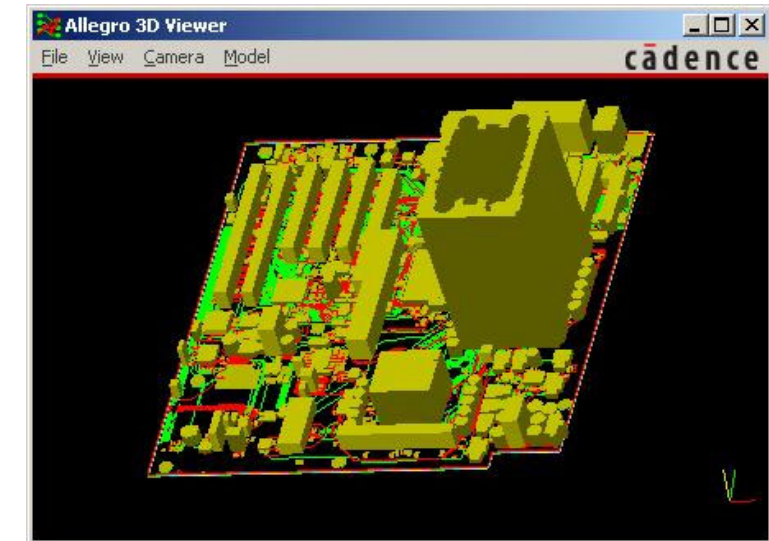
- Avant chaque séance:
 - Retour sur la séance précédente en CO5 (5 minutes)
 - Exercices supplémentaires
- Suivre le polycop
- Poser des questions aux Assistants de Cours/Etudiants
- Corrigés des exercices sur Moodle en fonction de l'avancement de la classe

- Toutes les présentations sur Moodle du cours:
CONSTRUCTION MECANIQUE I - ME-101
<http://moodle.epfl.ch/course/view.php?id=11121>

- Conception Assistée par Ordinateur (CAO – English CAD = Computer Aided Design):

Depuis les années 1960, l'ensemble des logiciels et des techniques de modélisation géométrique permettant de concevoir, de tester virtuellement – à l'aide d'un ordinateur et des techniques de simulation numérique – et de réaliser des produits manufacturés et les outils pour les fabriquer.

- Existe pour:
 - Electronique (circuits, microprocesseurs)
 - Electrotechnique (câblage, CVC)
 - Electromagnétisme
 - Architecture
 - Moléculaire
 - Mécanique
 - Urbanisme et planification urbaine
 - Confection
 - Orthopédie
 - Ameublement (cuisine, etc.)



Cadence PCB Designer/Viewer



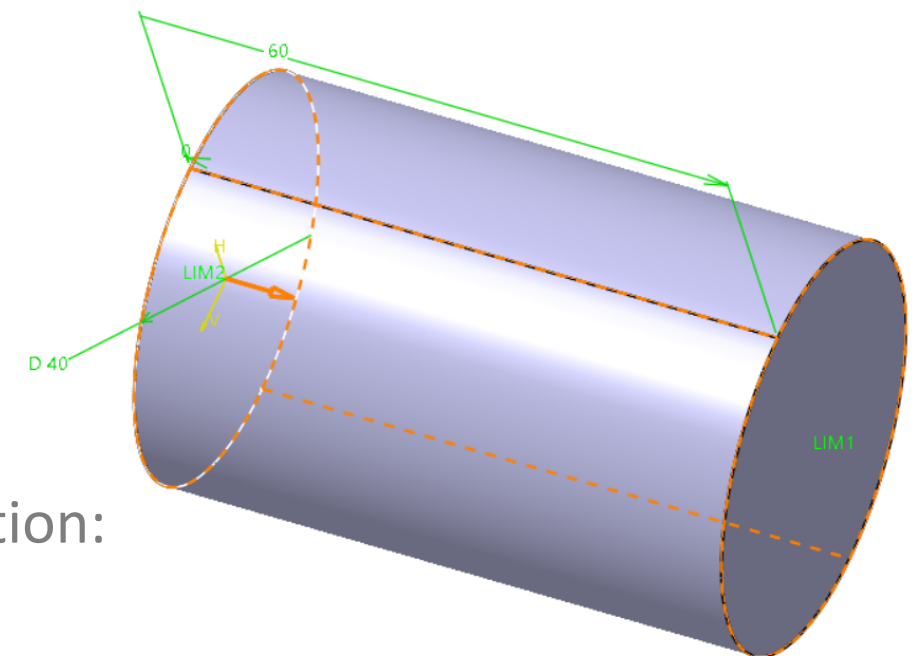
Exemple conforama

La CAO appliquée à la Mécanique permet la création, modification, analyse et optimisation d'un design:

- **Modélisation numérique: création de maquettes et de dessins numériques**
- Esquisses, Dessins de plans
- Représentations graphiques, Manipulation d'objets 3D
- Dimensionnement, Calculs géométriques
- Simulation mécanique du comportement du produit (analyses statiques, cinématiques, dynamiques, thermiques, matériaux, etc.)
- Gestion de grands assemblages
- Spécifications produit/process
- Préparation de la fabrication

Fonctionnement par Conception Paramétrique:


- Concept de base: pièce, assemblage, mise en plan
- Fichiers en relation: répercussion des modifications
- Exécution automatique de plan selon conventions de représentation: vues, cotation, fond de plan, nomenclature

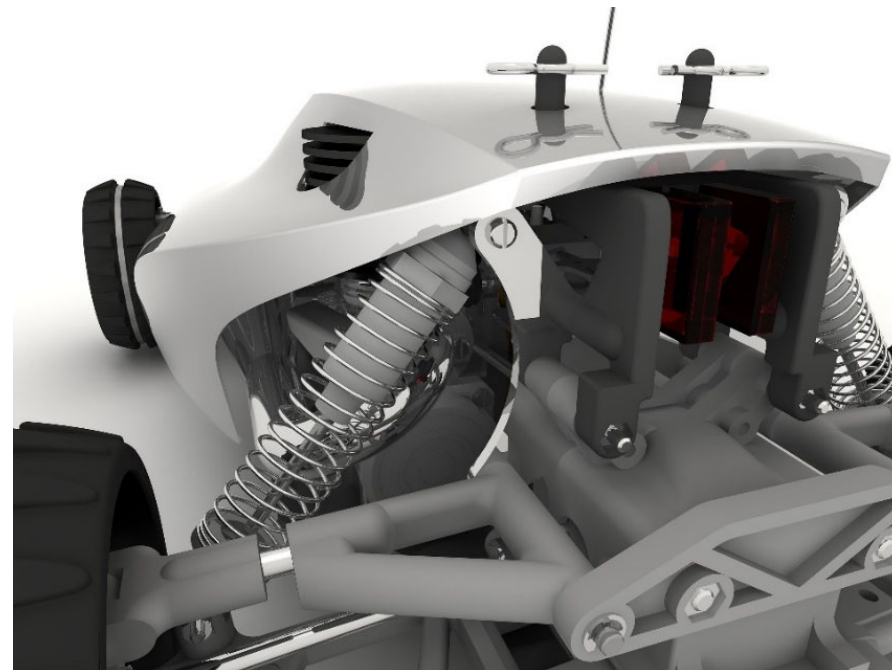


• CATIA (Computer Aided Three-dimensional Interactive Application):

- Logiciel de CAO
- Débute en 1977 pour soutenir le design des avions Dassault
- Utilisateurs: Airbus, PSA, LG, Bosch, Mazda, Saint Gobain, Coca-Cola, Medtronic, Scania, Fujitsu, Bell Helicopter, Pininfarina, Sukhoi, Samsung, Hyundai, Honda, lenovo, Rolls Royce, Renault, Jaguar Land Rover, Tesla, Bobst, Claas, Ford, Under Armour, Kimberly Clark, NASA, Great Wall Motor



	• Dassault Systèmes (1981): Revenus	€2.038 Mrd (2012)	€5.95 Mrd (2023)	€6.21 Mrd (2024)
	Profit	€0.34 Mrd (2012)	€1.05 Mrd (2023)	€1.35 Mrd (2024)
	Employés	~ 10'000 (2012)	~ 24'000 (2023)	~ 25'000 (2024)



- Produits Dassault et Concurrents:

- CATIA, SolidWorks, 3D Innovator sur 3DEXPERIENCE par Dassault Systèmes



3DEXPERIENCE®



- Euclid par Matra Datavision racheté par IBM et Dassault Systèmes

- I-deas par (SDRC, UGS, EDS) + Unigraphics par Siemens pour former NX

- Solid Edge par Siemens



- Fusion 360, AutoCAD, Inventor par Autodesk



- Open CASCADE (open source lancé par Matra Datavision) par Cap Gemini



- Onshape, Creo par Parametric Technology Corporation (PTC)



ptc



creo®



onshape®

Évolution rapide vers des solutions web-based sur cloud.

- Formats:
 - *.CATPart: fichiers de pièce
 - *.CATProduct: : fichiers d'assemblage
 - *.CATDrawing: fichiers de plan, de dessin



Les différents types de fonctions d'un logiciel de cao paramétrique mécanique généraliste sont:

- Extrusion : à partir d'une esquisse, par enlèvement ou ajout de matière
- Révolution : à partir d'une esquisse, par enlèvement ou ajout de matière
- Arrondi
- Balayage
- Chanfrein
- Dépouille
- Coque
- Découpe par une surface ou un plan
- Lissage entre surface

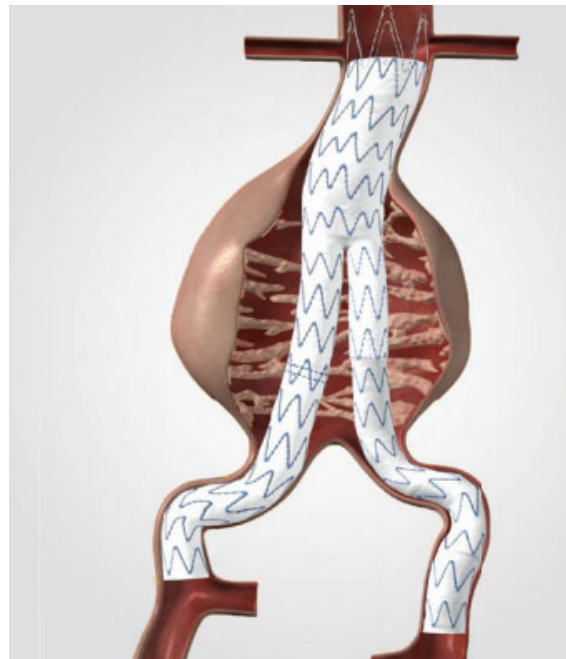




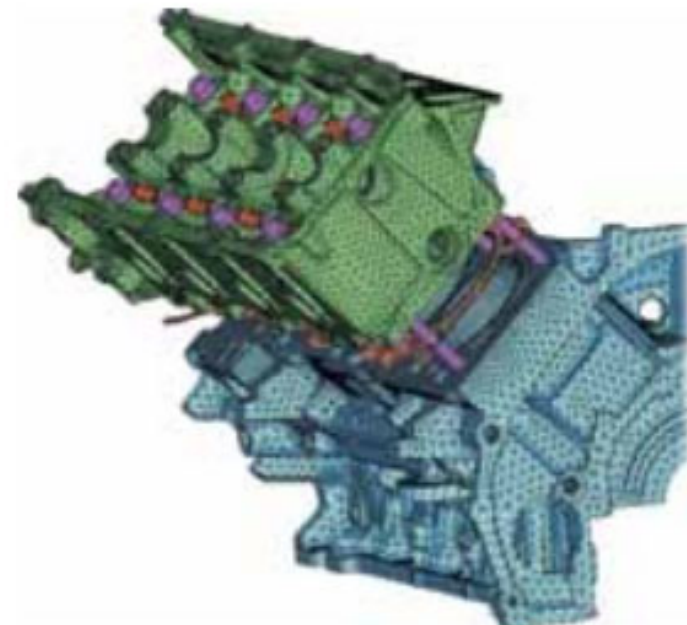
Airbus A350



EPFL Racing Team



Medtronic Stent



Ford Engine Bloc



Ulysse Nardin



V-ZUG



CLAAS



Dassault Rafale



Embraer



Jaguar Land Rover

Mazda

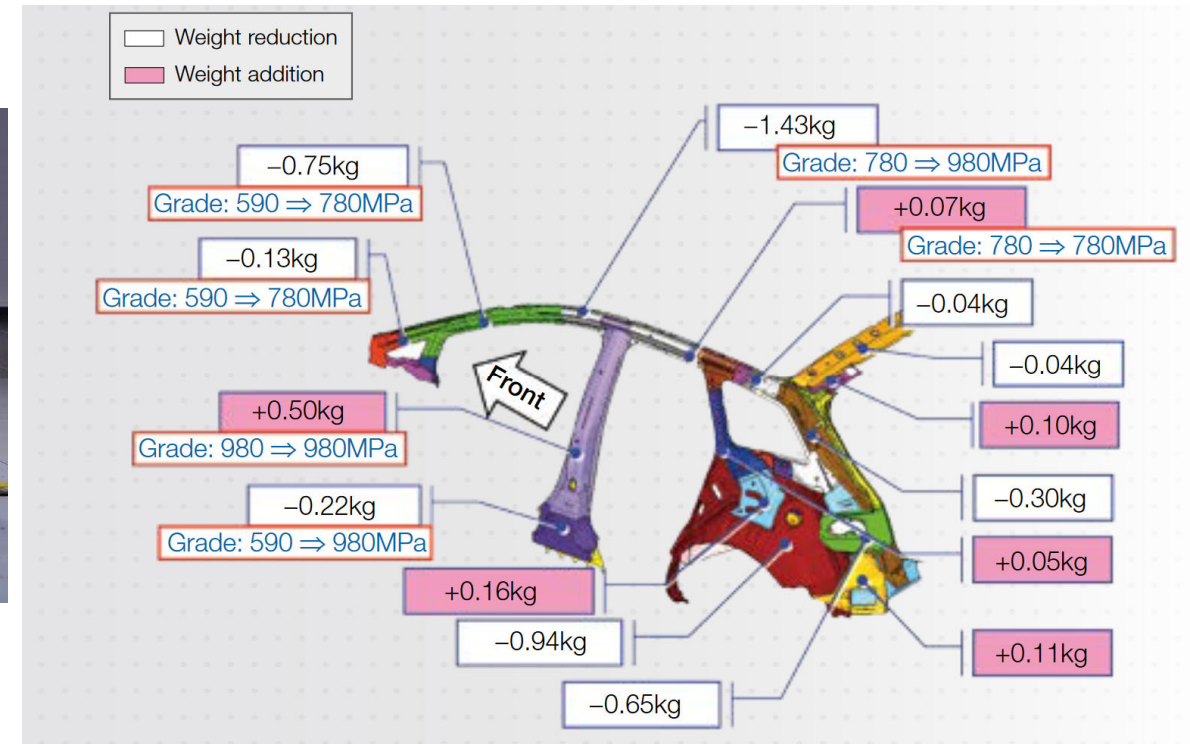
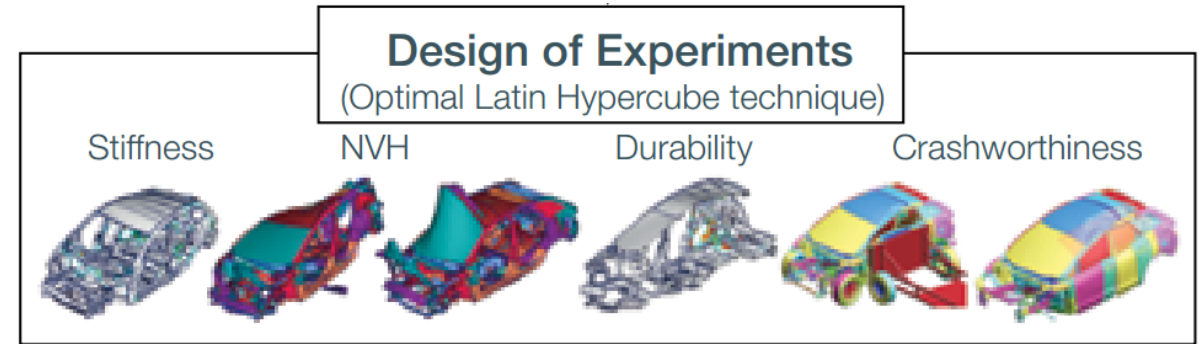
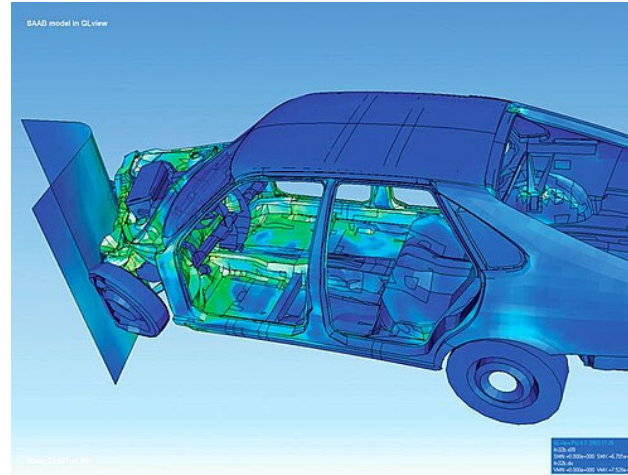
Computer Aided Engineering:

Améliore la conception

Augmente la précision des analyses

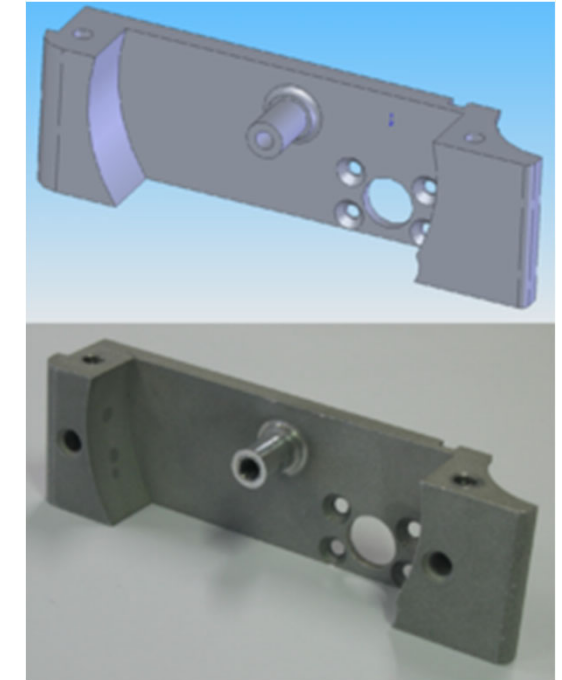
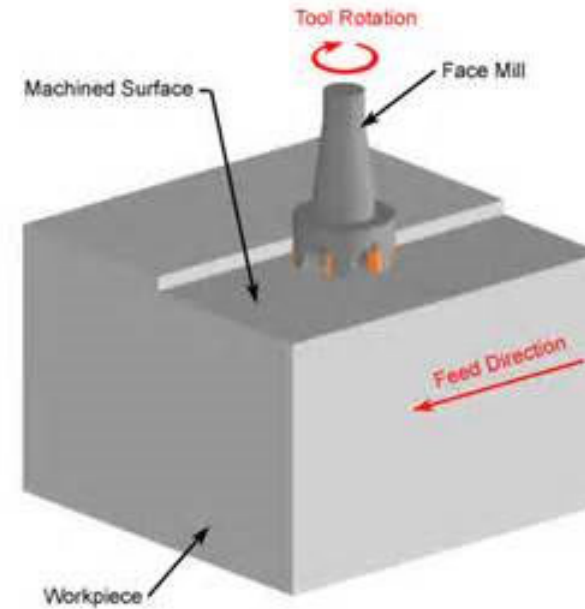
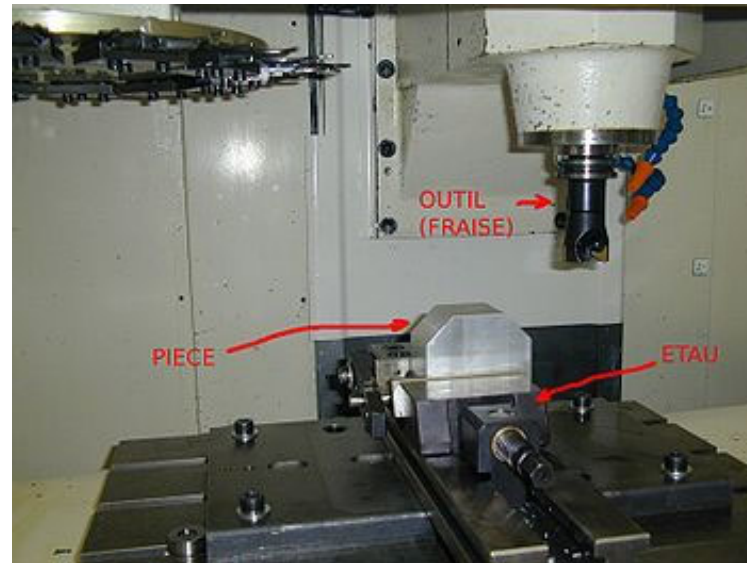
Fabrication de moins de prototypes

Moins de test destructifs

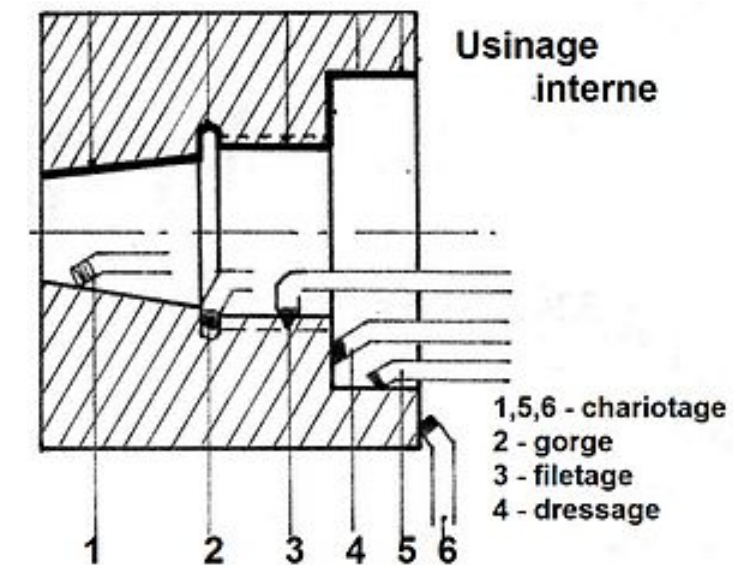
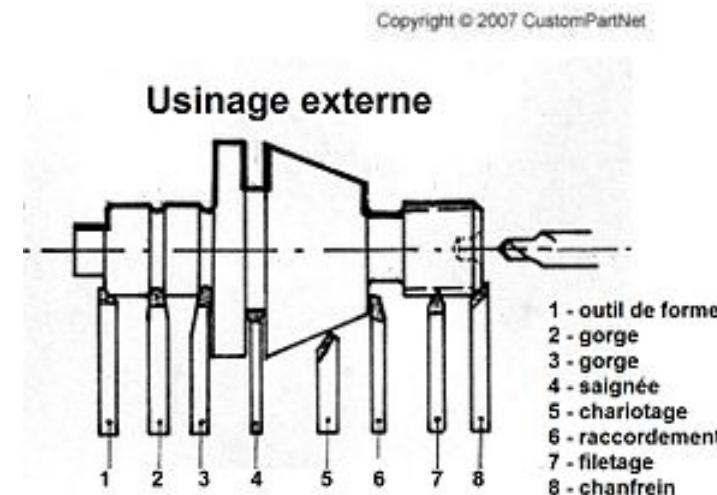
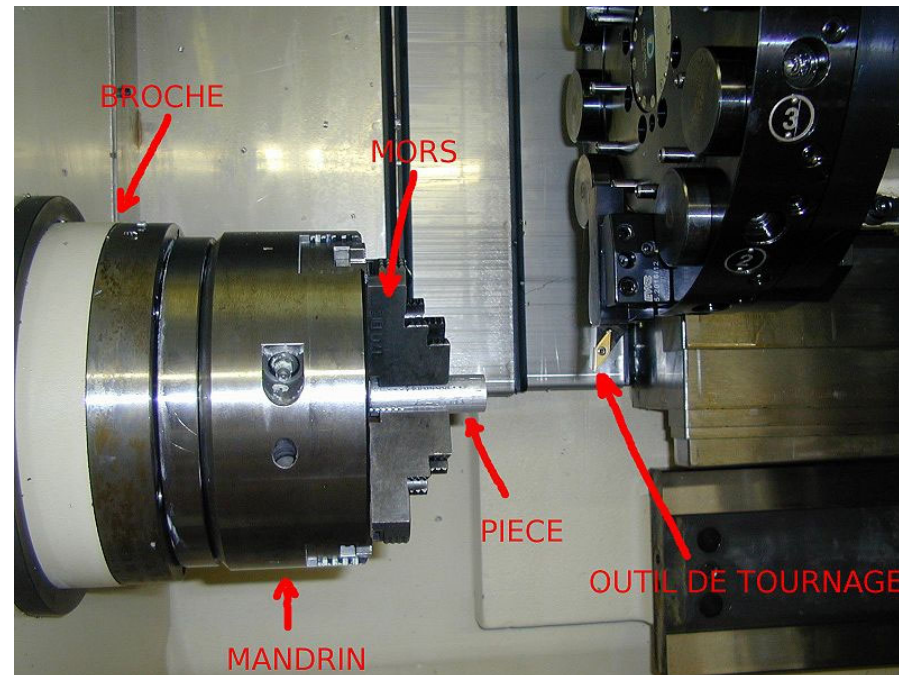


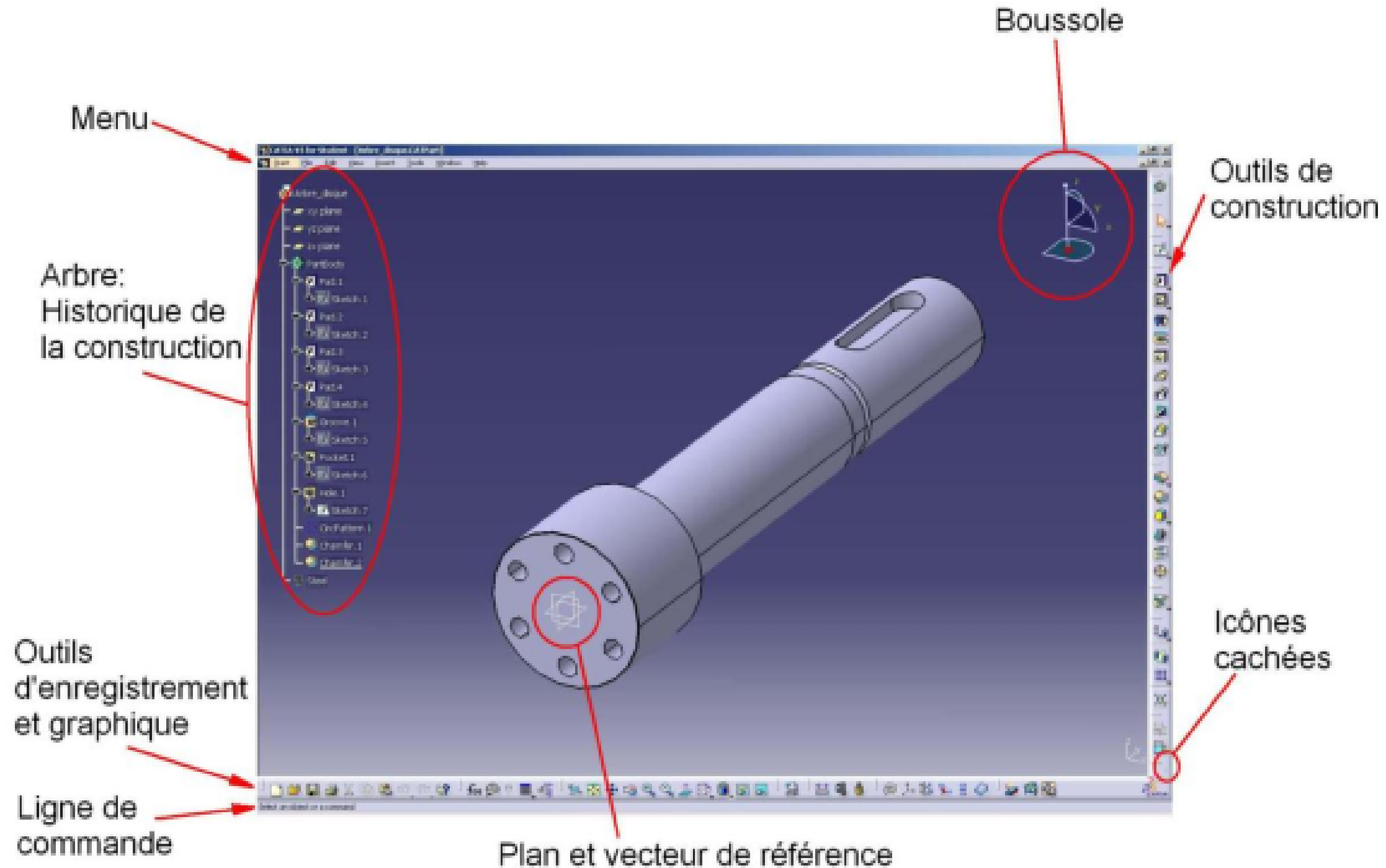
La modélisation d'une pièce doit se faire comme elle sera usinée:
Enlèvement de matière d'un brut (exception de l'impression 3D)

- Fraisage



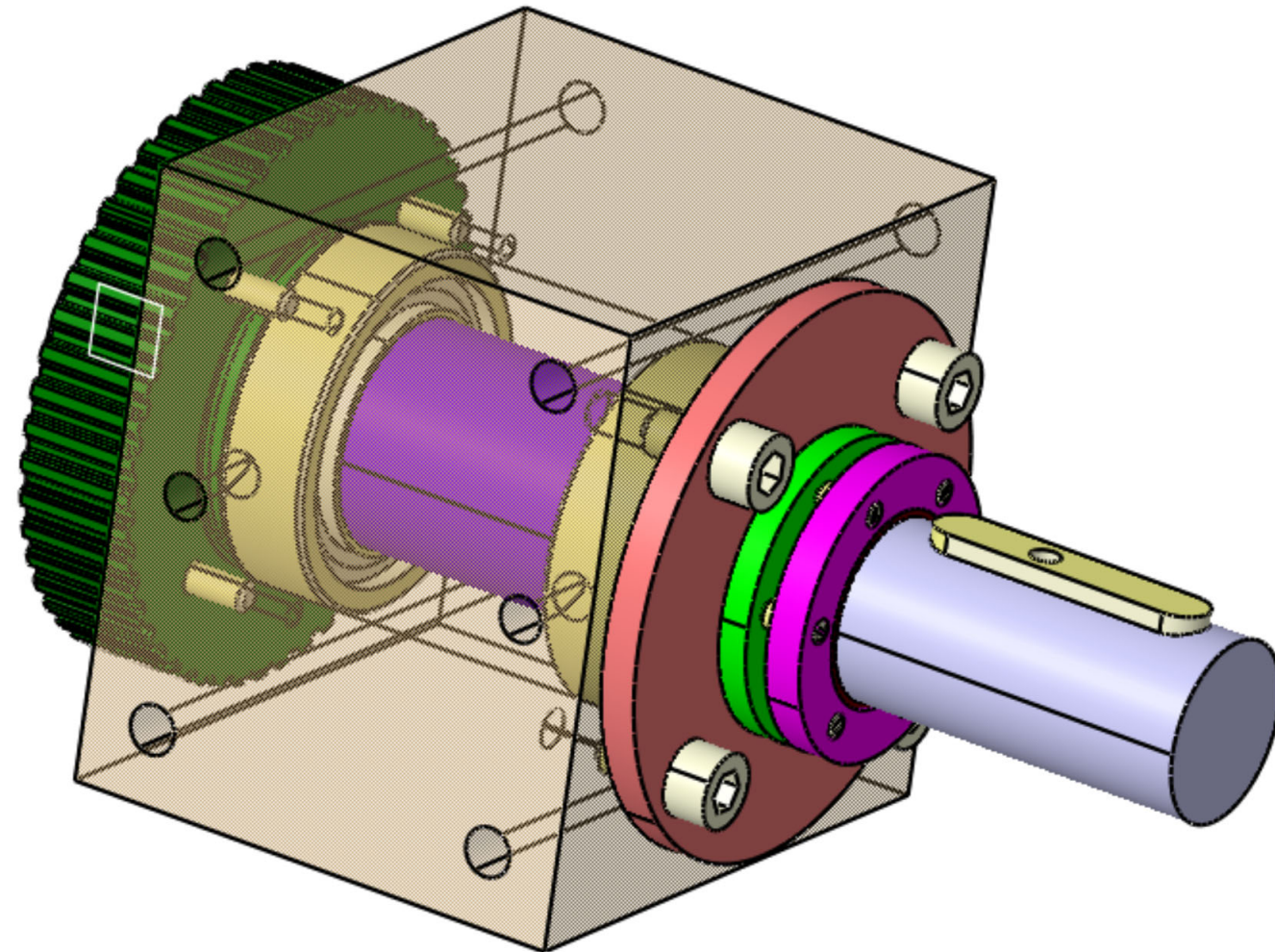
- Tournage





Réaliser:

- Les 3D de pièces,
- Les dessins 2D de ces pièces,
- La recherche de pièces normalisées (vis, clavette, etc.) dans un catalogue,
- L'assemblage de ces pièces en un palier (mécanisme de guidage en rotation).



Démarrer CATIA avec lien sur bureau
CATIA V5-6R2018_FR



Début des exercices page 19

A vous de jouer !